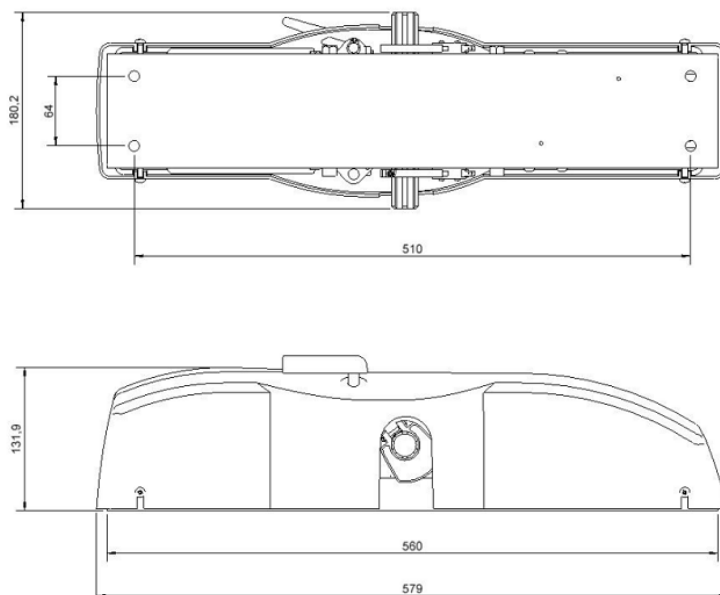


Datos Tecnicos



	Bravo
Alimentación	220V
Central	GII
Maniobra Total Con Parada Suave	34 segundos
Maniobra Total Sin Parada Suave	28 segundos
Consumo	0,350Kw/h
Consumo/Maniobra	0,0033Kw/h
Frecuencia	50 Hz
Peso del Equipo	12 kg
Peso Máximo del Portón	400 kg
Potencia	1/2HP
Reducción	39x1
Rotaciones por Minuto	1700 RPM
Tempo de Abertura Con Parada Suave	17 segundos
Tempo de Apertura Sin Parada Suave	14 segundos
Velocidad	8,6m/mim