

The Nice  
Tom R

La gama  
completa Nice  
de motores  
para cierres  
industriales



Nice

Home Automation

# Tom

## La nueva línea Nice para los cierres industriales

Motores fáciles de instalar y de programar, polivalentes gracias a la posibilidad de instalaciones continuas, para soluciones siempre a medida.



Con Tom, Nice presenta una gama completa de **motores para portones seccionales, cierres y puertas industriales veloces**: la tecnología avanzada, la calidad del detalle, el funcionamiento duradero y fiable garantizan automatizaciones con requerimientos de seguridad y características prestaciones de conformidad con las nuevas normativas y Directivas Europeas. Nice es la única marca que le permite ofrecer sistemas de mando integrados para cada tipo de edificio, residencial e industrial.

### **Tom H para puertas veloces**

Nueva línea de motorreductores para puertas de alta velocidad para uso industrial, disponibles con diferentes movimientos manuales de emergencia, incluso con fin de carrera electrónico, para ofrecer la mejor solución en cualquier tipo de automatización. Posibilidad de alimentación mediante inverter: modificando simplemente la frecuencia es posible regular la velocidad de la automatización, optimizando la carga de trabajo y las prestaciones de la instalación.

### **Tom R para cierres enrollables**

Línea de motorreductores para cierres enrollables para uso industrial de hasta 2.250 kg, disponibles con diferentes movimientos manuales de emergencia. Máxima seguridad gracias al dispositivo paracaídas incorporado y a la posibilidad de conectar dispositivos de seguridad, tales como bandas sensibles ópticas o resistivas.

### **Tom S para puertas seccionales**

Línea de motorreductores para puertas seccionales industriales de hasta 600 kg, versiones disponibles incluso con fin de carrera electrónico y control del movimiento mediante encoder absoluto. Tecnología flexible gracias a la posibilidad de elegir entre tres dispositivos de desbloqueo manuales de emergencia diferentes: por tirador, por manivela, o por cadena.

**Nice**

# Máxima seguridad

Productos EN Tested  
y Calidad certificada



A menudo, incluso para el instalador más experto, no es fácil orientarse en el mundo de las nuevas prescripciones de la **Directiva de Máquinas** y de las Normativas Europeas sobre la seguridad. Para cada instalación realizada, el instalador debe llevar a cabo varias operaciones de comprobación, control y adecuación a las normas, preparando, al final, una completa documentación. Por lo tanto, Nice se ofrece a ayudarle para poder cumplir fácilmente con todas las operaciones requeridas por la Directiva de Máquinas. Por último, la nueva generación de productos Nice garantiza una seguridad absoluta.

## Como hacer para que la automatización sea segura

Descubra la facilidad de estar seguro con los nuevos productos que respetan completamente las normativas: bandas sensibles resistivas y mecánicas; fotocélulas sincronizadas orientables; sistema de desbloqueo facilitado; detección de obstáculos y fototest que impiden el movimiento en el caso de desperfecto; instrumento y software para la medición de la fuerza de impacto; alimentación de 24 V y baterías recargables que permiten el funcionamiento del motor incluso sin alimentación.

## Servicios de asesoramiento

Para responder a todas sus dudas sobre las normativas de seguridad:

Tfno. **+39 0422 853838**

Seguridad, calidad, fiabilidad y duración en el tiempo son las prioridades para Nice.

Diariamente en su laboratorio se efectúan controles y ensayos cada vez más severos para aumentar la fiabilidad de los productos actuales y para crear nuevas generaciones de productos, más eficaces y de vanguardia. El laboratorio Nice, que ocupa una superficie de unos 370 m<sup>2</sup>, está dotado de equipos e instrumentaciones de vanguardia que permiten certificar, en plena autonomía, todos los productos de la gama Nice:

- **Cámara semianecoica**
- **Cámara acústica**
- **Cámaras climáticas**
- **Niebla salina**
- **Cámara para realizar ensayos contra la penetración de polvo**

Nice lleva a cabo otros ensayos, no requeridos por normas específicas, a fin de mantener en el tiempo las prestaciones declaradas.



## En Tested

Todos los productos Nice son conformes con las Directivas Europeas en materia de seguridad - EN Tested. Los productos Nice pueden ser fácilmente certificados en el lugar de instalación por los instaladores.

Laboratorio conforme con la norma EN 17025 acreditado:



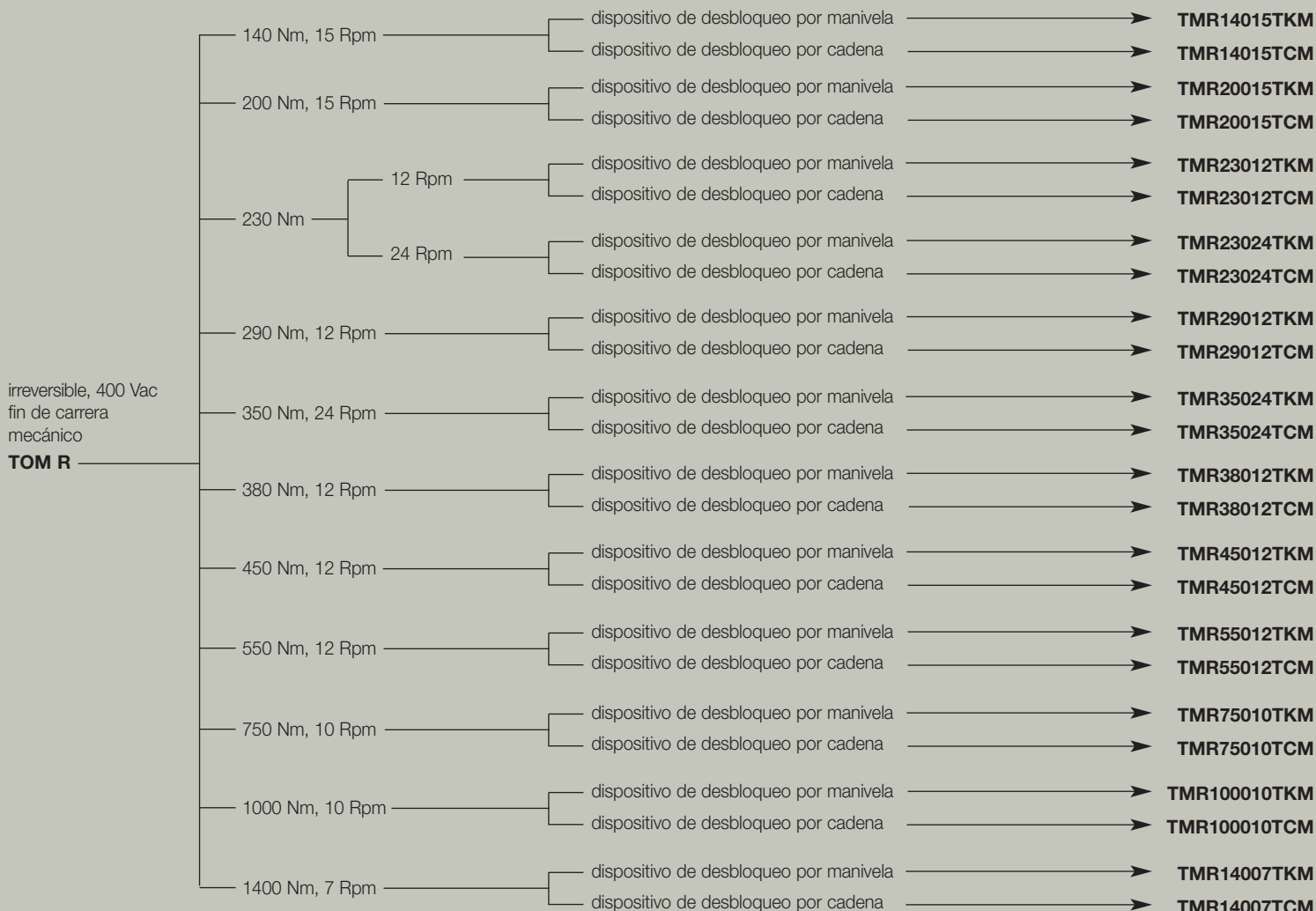
De acuerdo con el anexo V de la directiva 1999/5/CE, Nice está certificada por el Organismo notificado:



# Guía para la elección

Siguiendo la flecha obtendrá el producto adecuado

## Elección del motor según el Par (Nm)

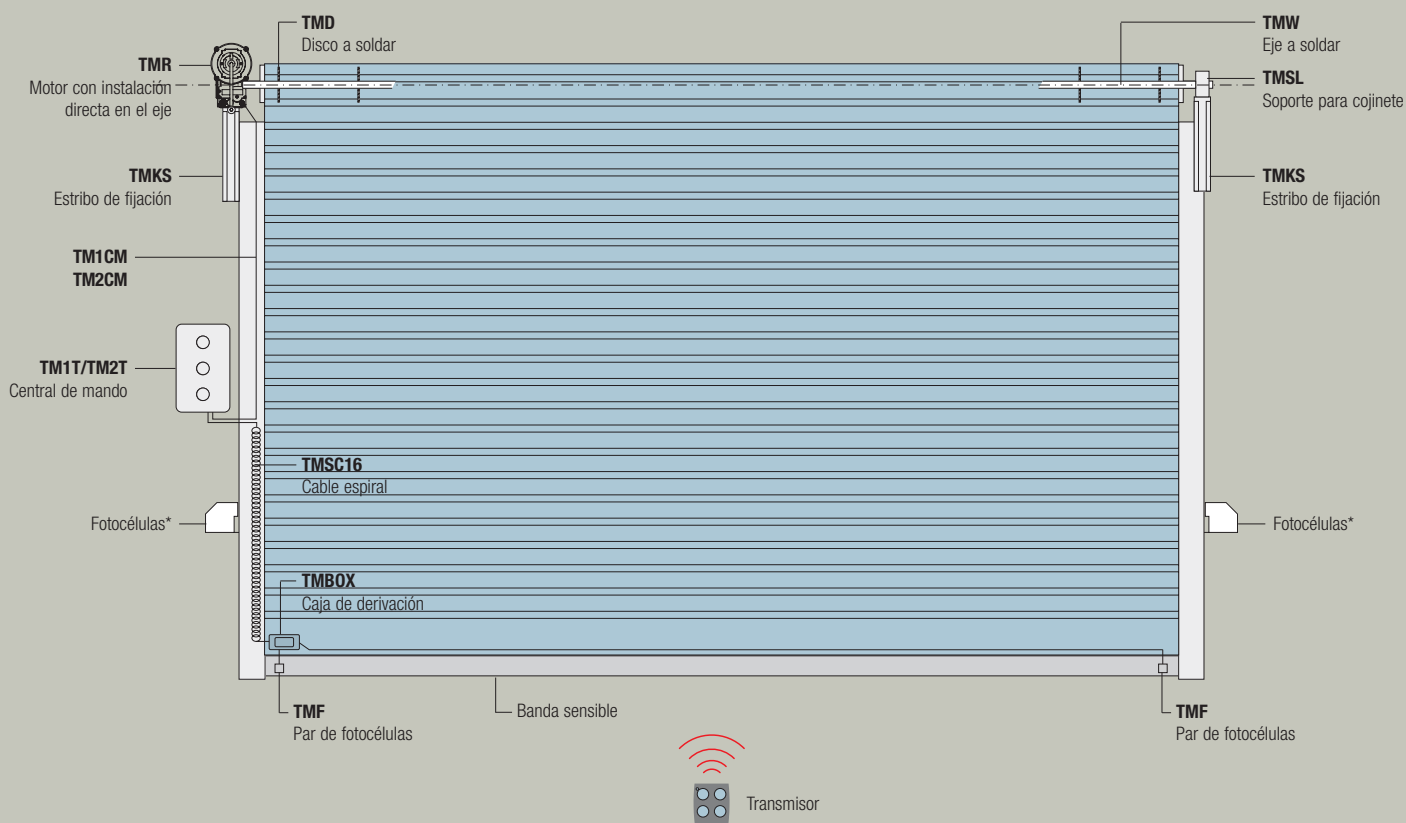


## Elección del motor según el peso (kg) / eje del cierre

Par	140 Nm	200 Nm	230 Nm	290 Nm	350 Nm	380 Nm
<b>Código</b>	<b>TMR14015TKM</b> <b>TMR14015TCM</b>	<b>TMR20015TKM</b> <b>TMR20015TCM</b>	<b>TMR23012TKM</b> <b>TMR23012TCM</b> <b>TMR23024TKM</b> <b>TMR23024TCM</b>	<b>TMR29012TKM</b> <b>TMR29012TCM</b>	<b>TMR35024TKM</b> <b>TMR35024TCM</b>	<b>TMR38012TKM</b> <b>TMR38012TCM</b>
Eje DIN 2448 (mm)						
101,6 x 3,6	188	321	308	466	469	610
108 x 3,6	178	302	293	438	446	574
133 x 4,0	149	245	245	356	373	466
159 x 4,5	128	205	210	297	319	390
177,8 x 5,0	115	183	190	266	289	349
193,7 x 5,4	107	168	176	244	267	320
219,1 x 5,9	95	149	157	216	239	283
244,5 x 6,3	86	133	142	193	216	253
273 x 6,3	78	119	128	173	195	227
298,5 x 7,1	72	109	118	158	179	208
323,9 x 7,1	66	101	109	146	166	191

Los valores indicados en la tabla prevén una tolerancia del 20% para tener en cuenta las fricciones normales y están calculados para cierres con secciones de 20 mm.

## Esquema de instalación



Diseño exclusivamente indicativo

\*serie MOON: **MOF/MOFO**  
 serie F210: **F210**  
 serie BF & F: **BF/FE/FEP/FI**

Par	450 Nm	550 Nm	750 Nm	1000 Nm	1400 Nm
<b>Código</b>	<b>TMR45012TKM TMR45012TCM</b>	<b>TMR55012TKM TMR55012TCM</b>	<b>TMR75010TKM TMR75010TCM</b>	<b>TMR100010TKM TMR100010TCM</b>	<b>TMR14007TKM TMR14007TCM</b>
101,6 x 3,6	722	883	1204	1605	2247
108 x 3,6	680	831	1133	1510	2114
133 x 4,0	552	674	920	1226	1717
159 x 4,5	462	564	769	1026	1436
177,8 x 5,0	413	505	688	917	1284
193,7 x 5,4	379	463	632	842	1179
219,1 x 5,9	335	409	558	744	1042
244,5x 6,3	300	367	500	667	934
273 x 6,3	269	329	448	597	836
298,5 x 7,1	246	301	410	546	765
323,9 x 7,1	227	277	378	504	705

Los valores indicados en la tabla prevén una tolerancia del 20% para tener en cuenta las fricciones normales y están calculados para cierres con secciones de 20 mm.

Eje DIN 2448 (mm)

## Para cierres de hasta 2.250 kg.

Motorreductor electromecánico irreversible para cierres enrollables industriales, con fin de carrera mecánico y dispositivo de emergencia por cadena (C) o por manivela (K), dispositivo paracaídas incorporado. Veinticuatro versiones disponibles.

## Ligero, compacto y potente

Motorreductores adecuados para cierres de alta velocidad. Par de hasta 1.400 Nm; velocidad de hasta 24 Rpm.

## Máxima seguridad

Gracias al dispositivo paracaídas incorporado y a la posibilidad de conectar dispositivos de seguridad, tales como bandas sensibles ópticas o resistivas. Bloqueo de seguridad incorporado, independiente de la frecuencia de rotación y de la posición. Automatizaciones conformes con las nuevas normativas y directivas Europeas en materia de tecnología y seguridad, EN12453.

## Instalación sencilla

Tom puede montarse directamente en el eje del cierre enrollable (para ejes de Ø 30 y 40 mm). Los conectores con enganche guiado facilitan las conexiones, y la instalación y la puesta en marcha son muy sencillas.

## Ciclos de funcionamiento

**prolongados al 60%** (tiempos más largos de funcionamiento del motor).

## Tecnología flexible

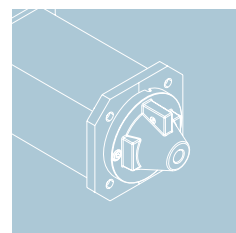
Disponible con dos dispositivos de desbloqueo manuales de emergencia diferentes: por manivela o por cadena, para ofrecer la mejor solución en cualquier tipo de automatización.

Central de mando separada **Mindy TM, sencilla, completa y fiable** con:

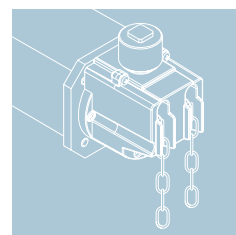
- gestión del fin de carrera mecánico
- posibilidad de conexión de fotocélulas y bandas sensibles ópticas y resistivas 8,2 kohm;
- mando hombre presente o automático, por cable o por radio;
- posibilidad de ampliación con tarjetas adicionales.
- También disponible con teclado.



Dispositivo de emergencia por manivela



Dispositivo de emergencia por cadena



Características técnicas	TMR	14015	20015	23012	23024	29012	35024	38012	45012	55012	75010	100010	14007	
Agujero (mm)		30					40					55		
Par (Nm)		140	200	230		290	350	380	450	550	750	1000	1400	
Velocidad (Rpm)		15		12	24	12	24	12			10		7	
Potencia absorbida (KW)		0,55	0,75		1		1,5	1,3	1,5			2,2	2,5	
Alimentación (V/Hz)		3x230 V / 3x400 V 50 Hz												
Ciclo de trabajo (ED)		S3-60%												
Cable de alimentación (n° x mm²)		5 x 1,5												
Vueltas eje por c/vuelta fin carrera		15 o 30			10 o 40									
Temperatura de funcionamiento (°C)		-5 ÷ +40												
Ruido dB(A)		<70												
Grado de protección (IP)		54												

#### **TMR14015 Motores trifásicos irreversibles 400 Vac, 140 Nm, 15 Rpm**

Código	Descripción
<b>TMR14015TKM</b>	con 6 fines de carrera mecánicos regulables y dispositivo de emergencia por manivela, placa de fijación de serie
<b>TMR14015TCM</b>	con 6 fines de carrera mecánicos regulables y dispositivo de emergencia por cadena, placa de fijación de serie

#### **TMR20015 Motores trifásicos irreversibles 400 Vac, 200 Nm, 15 Rpm**

Código	Descripción
<b>TMR20015TKM</b>	con 6 fines de carrera mecánicos regulables y dispositivo de emergencia por manivela, placa de fijación de serie
<b>TMR20015TCM</b>	con 6 fines de carrera mecánicos regulables y dispositivo de emergencia por cadena, placa de fijación de serie

#### **TMR23012 Motores trifásicos irreversibles 400 Vac, 230 Nm, 12 Rpm**

Código	Descripción
<b>TMR23012TKM</b>	con 6 fines de carrera mecánicos regulables y dispositivo de emergencia por manivela, placa de fijación de serie
<b>TMR23012TCM</b>	con 6 fines de carrera mecánicos regulables y dispositivo de emergencia por cadena, placa de fijación de serie

#### **TMR23024 Motores trifásicos irreversibles 400 Vac, 230 Nm, 24 Rpm**

Código	Descripción
<b>TMR23024TKM</b>	con 6 fines de carrera mecánicos regulables y dispositivo de emergencia por manivela, placa de fijación de serie
<b>TMR23024TCM</b>	con 6 fines de carrera mecánicos regulables y dispositivo de emergencia por cadena, placa de fijación de serie

#### **TMR29012 Motores trifásicos irreversibles 400 Vac, 290 Nm, 12 Rpm**

Código	Descripción
<b>TMR29012TKM</b>	con 6 fines de carrera mecánicos regulables y dispositivo de emergencia por manivela, placa de fijación de serie
<b>TMR29012TCM</b>	con 6 fines de carrera mecánicos regulables y dispositivo de emergencia por cadena, placa de fijación de serie

#### **TMR35024 Motores trifásicos irreversibles 400 Vac, 350 Nm, 24 Rpm**

Código	Descripción
<b>TMR35024TKM</b>	con 6 fines de carrera mecánicos regulables y dispositivo de emergencia por manivela, placa de fijación de serie
<b>TMR35024TCM</b>	con 6 fines de carrera mecánicos regulables y dispositivo de emergencia por cadena, placa de fijación de serie

#### **TMR38012 Motores trifásicos irreversibles 400 Vac, 380 Nm, 12 Rpm**

Código	Descripción
<b>TMR38012TKM</b>	con 6 fines de carrera mecánicos regulables y dispositivo de emergencia por manivela, placa de fijación de serie
<b>TMR38012TCM</b>	con 6 fines de carrera mecánicos regulables y dispositivo de emergencia por cadena, placa de fijación de serie

#### **TMR45012 Motores trifásicos irreversibles 400 Vac, 450 Nm, 12 Rpm**

Código	Descripción
<b>TMR45012TKM</b>	con 6 fines de carrera mecánicos regulables y dispositivo de emergencia por manivela, placa de fijación de serie
<b>TMR45012TCM</b>	con 6 fines de carrera mecánicos regulables y dispositivo de emergencia por cadena, placa de fijación de serie

## TMR55012 Motores trifásicos irreversibles 400 Vac, 550 Nm, 12 Rpm

Código	Descripción
<b>TMR55012TKM</b>	con 6 fines de carrera mecánicos regulables y dispositivo de emergencia por manivela, placa de fijación de serie
<b>TMR55012TCM</b>	con 6 fines de carrera mecánicos regulables y dispositivo de emergencia por cadena, placa de fijación de serie

## TMR75010 Motores trifásicos irreversibles 400 Vac, 750 Nm, 10 Rpm

Código	Descripción
<b>TMR75010TKM</b>	con 6 fines de carrera mecánicos regulables y dispositivo de emergencia por manivela, placa de fijación de serie
<b>TMR75010TCM</b>	con 6 fines de carrera mecánicos regulables y dispositivo de emergencia por cadena, placa de fijación de serie

## TMR100010 Motores trifásicos irreversibles 400 Vac, 1000 Nm, 10 Rpm

Código	Descripción
<b>TMR100010TKM</b>	con 6 fines de carrera mecánicos regulables y dispositivo de emergencia por manivela, placa de fijación de serie
<b>TMR100010TCM</b>	con 6 fines de carrera mecánicos regulables y dispositivo de emergencia por cadena, placa de fijación de serie

## TMR14007 Motores trifásicos irreversibles 400 Vac, 1400 Nm, 7 Rpm

Código	Descripción
<b>TMR14007TKM</b>	con 6 fines de carrera mecánicos regulables y dispositivo de emergencia por manivela, placa de fijación de serie
<b>TMR14007TCM</b>	con 6 fines de carrera mecánicos regulables y dispositivo de emergencia por cadena, placa de fijación de serie

## Accesorios electrónicos

### Centrales de mando



Código	Descripción
<b>TM1TPUL</b>	central estándar para apertura y cierre mediante mando hombre presente, expansible con tarjetas adicionales. Para motores trifásicos de 400 V. Con pulsadores de mando



<b>TM2TPUL</b>	central estándar para apertura semiautomática y cierre mediante mando hombre presente. Para motores trifásicos de 400 V. Con pulsadores de mando
----------------	--------------------------------------------------------------------------------------------------------------------------------------------------



## Tarjeta adicional



Código	Descripción
<b>TM1C1</b>	tarjeta adicional para central de la serie TM1 para apertura semiautomática y cierre con mando hombre presente. Para motores con fin de carrera mecánico
<b>TM1C2</b>	tarjeta adicional para central de la serie TM1 para cierre automático con tiempo programable, posibilidad de conexión para bandas sensibles ópticas o resistivas y par de fotocélulas de seguridad
<b>TM1C3*</b>	tarjeta adicional para central de la serie TM1 para la gestión de la señal semafórica en ambos sentidos, gestión del par de fotocélulas a instalar en cierres con visibilidad en proximidad del eje de enrollamiento y contacto para la posición de apertura y cierre
<b>TM1C3A*</b>	tarjeta adicional para central de la serie TM1 para la gestión de la señal semafórica en ambos sentidos, luz de señal de parada de emergencia con breve movimiento de apertura y apertura intermedia para fin de carrera electrónico
<b>TM1C5*</b>	tarjeta adicional para central de la serie TM1 con función de señal de servicios
<b>TM1C6</b>	tarjeta adicional para central de la serie TM1 con función de asistencia remota vía Internet
<b>TM1C7</b>	tarjeta adicional para central de la serie TM1 con función de gestión para detector de lazo
<b>TMCEE</b>	conector CEE con 1 m de cable para centrales de las series TM1 y TM2

\* A acoplar obligatoriamente a TM1C2

## Cables de conexión

**Desde el motor a las centrales dotados de conectores para un uso inmediato.  
Para motores con fin de carrera mecánico**



Código	Descripción
<b>TM1CM5</b>	para centrales de la serie TM1. Longitud 5 m
<b>TM1CM7</b>	para centrales de la serie TM1. Longitud 7 m
<b>TM1CM11</b>	para centrales de la serie TM1. Longitud 11 m
<b>TM2CM5</b>	para centrales de la serie TM2. Longitud 5 m
<b>TM2CM7</b>	para centrales de la serie TM2. Longitud 7 m
<b>TM2CM11</b>	para centrales de la serie TM2. Longitud 11 m

## Accesorios comunes



Código	Descripción
<b>TMSC16</b>	cable espiral de 5 hilos, con conector con prolongación de 0,8 a 1,6 m, dotado de prensaestopas y soportes. A utilizar obligatoriamente para la conexión de la banda óptica o resistiva
<b>TMBOX1</b>	caja de derivación con fijación en la puerta para la conexión de la banda sensible y del cable espiral. Con agujero para el cable espiral TMSC16
<b>TMF</b>	par de fotocélulas de Ø 11,5 mm para banda sensible óptica, incluido adaptador de 11,5 a 22 mm y 7 m de cable. Para distancias de hasta 7 m (10,5 m con 1 m de cable)
<b>TMCH5</b>	cadena adicional para motores con dispositivo de desbloqueo por cadena, longitud 5 m
<b>TMA40-25,4</b>	adaptador para acoplar los motores con agujero de 40 mm a ejes de 25,4 mm de Ø
<b>TMA40-31,75</b>	adaptador para acoplar los motores con agujero de 40 mm a ejes de 31,75 mm de Ø

## Ejes a soldar

### Con chaveta

Código	Descripción
<b>TMW39530P56</b>	Ø 30 mm, longitud 395 mm, con chaveta 56 mm
<b>TMW49530P120</b>	Ø 30 mm, longitud 495 mm, con chaveta 120 mm
<b>TMW39540P70</b>	Ø 40 mm, longitud 395 mm, con chaveta 70 mm
<b>TMW49540P120</b>	Ø 40 mm, longitud 495 mm, con chaveta 120 mm
<b>TMW49555P120</b>	Ø 55 mm, longitud 495 mm, con chaveta 120 mm

### Sin chaveta

Código	Descripción
<b>TMW49530</b>	Ø 30 mm, longitud 495 mm
<b>TMW39540</b>	Ø 40 mm, longitud 395 mm
<b>TMW49555</b>	Ø 55 mm, longitud 495 mm

## Cojinete

Código	Descripción
<b>TMSL30</b>	para ejes de Ø 30 mm
<b>TMSL40</b>	para ejes de Ø 40 mm
<b>TMSL55</b>	para ejes de Ø 55 mm

## Collar de acero

Código	Descripción
<b>TMSR30</b>	para ejes de Ø 30 mm
<b>TMSR40</b>	para ejes de Ø 40 mm

## Estribo de fijación

Código	Descripción
<b>TMKS300</b>	para cargas de hasta 300 kg (445x460x60 mm)
<b>TMKS530</b>	para cargas de hasta 530 kg (520x550x65 mm)
<b>TMKS1300</b>	para cargas de hasta 1.300 kg (290x480x59,5 mm)
<b>TMKS2500</b>	para cargas de hasta 2.500 kg (685x650x59,5 mm)

## Discos a soldar

### Para ejes de $\varnothing$ 30 mm

Código	Descripción
<b>TMD9330</b>	$\varnothing$ 93 x 6 mm; para tubos de $\varnothing$ 101,6 x 3,6 mm
<b>TMD9930</b>	$\varnothing$ 99 x 6 mm; para tubos de $\varnothing$ 108 x 3,6 mm
<b>TMD12430</b>	$\varnothing$ 124 x 6 mm; para tubos de $\varnothing$ 133 x 4 mm
<b>TMD12930</b>	$\varnothing$ 129,8 x 6 mm; para tubos de $\varnothing$ 139,7 x 4,5 mm
<b>TMD14930</b>	$\varnothing$ 149,5 x 6 mm; para tubos de $\varnothing$ 159 x 4,5 mm
<b>TMD15530</b>	$\varnothing$ 155 x 6 mm; para tubos de $\varnothing$ 165 x 4,5 mm
<b>TMD16630</b>	$\varnothing$ 166,5 x 6 mm; para tubos de $\varnothing$ 178 x 5 mm
<b>TMD18130</b>	$\varnothing$ 181 x 8 mm; para tubos de $\varnothing$ 193,7 x 5,4 mm
<b>TMD20530</b>	$\varnothing$ 205,5 x 8 mm; para tubos de $\varnothing$ 219,1 x 5,9 mm
<b>TMD21630</b>	$\varnothing$ 216 x 8 mm; para tubos de $\varnothing$ 229 x 6,5 mm



### Para ejes de $\varnothing$ 40 mm

Código	Descripción
<b>TMD9340</b>	$\varnothing$ 93 x 6 mm; para tubos de $\varnothing$ 101,6 x 3,6 mm
<b>TMD9940</b>	$\varnothing$ 99 x 6 mm; para tubos de $\varnothing$ 108 x 3,6 mm
<b>TMD12440</b>	$\varnothing$ 124 x 6 mm; para tubos de $\varnothing$ 133 x 4 mm
<b>TMD12940</b>	$\varnothing$ 129,8 x 6 mm; para tubos de $\varnothing$ 139,7 x 4,5 mm
<b>TMD14940</b>	$\varnothing$ 149,5 x 6 mm; para tubos de $\varnothing$ 159 x 4,5 mm
<b>TMD15540</b>	$\varnothing$ 155 x 6 mm; para tubos de $\varnothing$ 165 x 4,5 mm
<b>TMD16640</b>	$\varnothing$ 166,5 x 6 mm; para tubos de $\varnothing$ 178 x 5 mm
<b>TMD18140</b>	$\varnothing$ 181 x 8 mm; para tubos de $\varnothing$ 193,7 x 5,4 mm
<b>TMD20540</b>	$\varnothing$ 205,5 x 8 mm; para tubos de $\varnothing$ 219,1 x 5,9 mm
<b>TMD21640</b>	$\varnothing$ 216 x 8 mm; para tubos de $\varnothing$ 229 x 6,5 mm

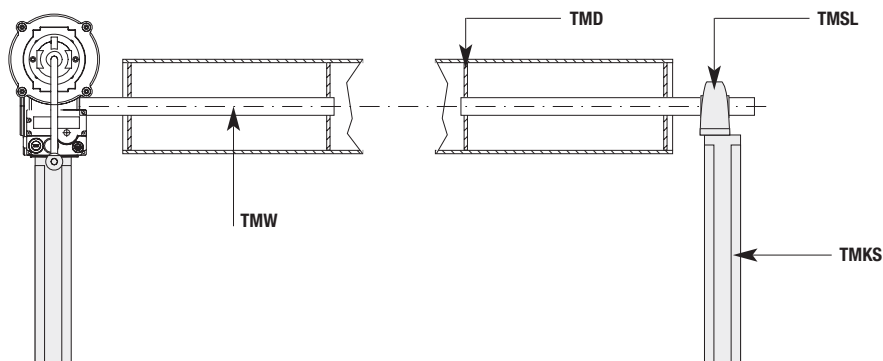


### Para ejes de $\varnothing$ 55 mm

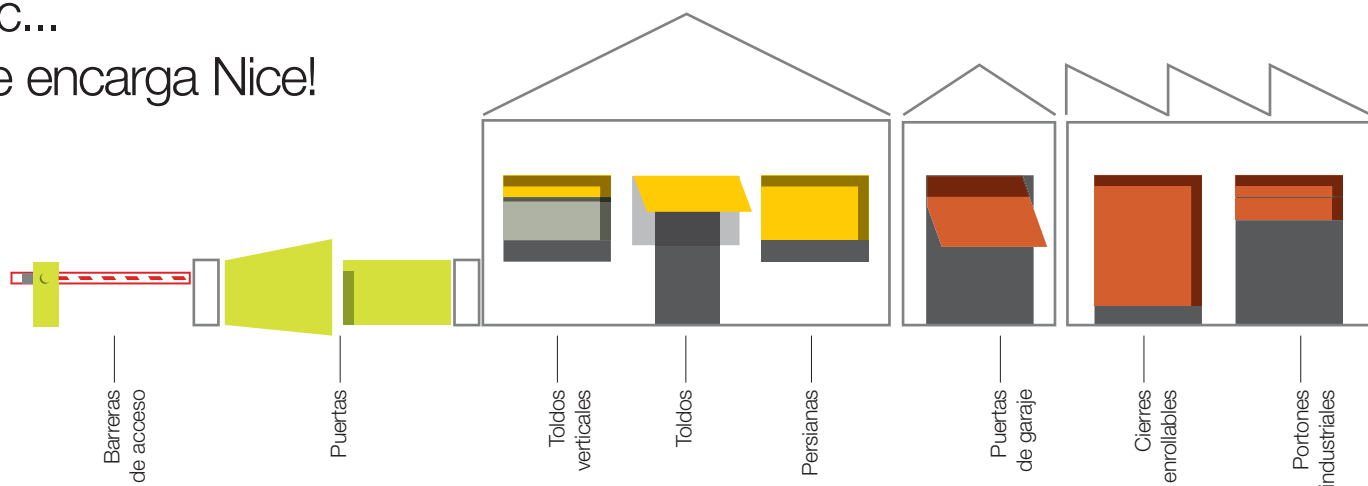
Código	Descripción
<b>TMD14955</b>	$\varnothing$ 149,5 x 6 mm; para tubos de $\varnothing$ 159 x 4,5 mm
<b>TMD15555</b>	$\varnothing$ 155 x 6 mm; para tubos de $\varnothing$ 165 x 4,5 mm
<b>TMD16655</b>	$\varnothing$ 166,5 x 6 mm; para tubos de $\varnothing$ 178 x 5 mm
<b>TMD18155</b>	$\varnothing$ 181 x 8 mm; para tubos de $\varnothing$ 193,7 x 5,4 mm
<b>TMD20555</b>	$\varnothing$ 205,5 x 8 mm; para tubos de $\varnothing$ 219,1 x 5,9 mm
<b>TMD21655</b>	$\varnothing$ 216 x 8 mm; para tubos de $\varnothing$ 229 x 6,5 mm



## Dibujo técnico



Clic...  
¡Se encarga Nice!



**Sistemas de mando**



One



Flo, Flor



Very



**NiceWay**  
Sistema de mandos modular por radio

**Headquarters**

**Nice SpA**  
Oderzo TV Italia  
Ph. +39.0422.85.38.38  
Fax +39.0422.85.35.85  
info@niceforyou.com

**Nice in Italy**

**Nice Padova**  
Sarmeola di Rubano PD Italia  
Ph. +39.049.89.78.93.2  
Fax +39.049.89.73.85.2  
infopd@niceforyou.com

**Nice Roma**  
Roma RM Italia  
Ph. +39.06.72.67.17.61  
Fax +39.06.72.67.55.20  
inforoma@niceforyou.com

**Nice Worldwide**

**Nice France**  
Buchelay France  
Ph. +33.(0)1.30.33.95.95  
Fax +33.(0)1.30.33.95.96  
info@fr.niceforyou.com

**Nice France Sud**  
Aubagne France  
Ph. +33.(0)4.42.62.42.52  
Fax. +33.(0)4.42.62.42.50  
infomarseille@fr.niceforyou.com

**Nice France Rhône Alpes**  
Decines Charpieu France  
Ph. +33.(0)4.78.26.56.53  
Fax +33.(0)4.78.26.57.53  
info lyon@fr.niceforyou.com

**Nice Belgium**  
Leuven (Heverlee) Belgium  
Ph. +32.(0)16.38.69.00  
Fax +32.(0)16.38.69.01  
info@be.niceforyou.com

**Nice Deutschland**  
Gelnhausen Deutschland  
Ph. +49.(0)6051.91.520  
Fax +49.(0)6051.91.52.119  
info@de.niceforyou.com

**Nice España Madrid**  
Mostoles Madrid España  
Ph. +34.(0)9.16.16.33.00  
Fax +34.(0)9.16.16.30.10  
info@es.niceforyou.com

**Nice España Barcelona**  
Sant Quirze del Valles  
Barcelona España  
Ph. +34.(0)9.37.84.77.55  
Fax +34.(0)9.37.84.77.72  
info@es.niceforyou.com

**Nice Polska**  
Pruszków Polska  
Ph. +48.(022).759.40.00  
Fax +48.(022).759.40.22  
info@pl.niceforyou.com

**Nice Portugal**  
Mem Martins Portugal  
Ph. +351.21.922.82.10  
Fax +351.21.922.82.19  
info@pt.niceforyou.com

**Nice Romania**  
Cluj Napoca Romania  
Ph./Fax 40.0264.453.127  
info@ro.niceforyou.com

**Nice Turkey**  
Kadikoy Istanbul Turkey  
Ph. +90.216.456.34.97  
Fax +90.216.455.78.29  
info@tr.niceforyou.com

**Nice UK**  
Sutton in Ashfield  
United Kingdom  
Ph. +44.87.07.55.30.10  
Fax +44.87.07.55.30.11  
info@uk.niceforyou.com

**Nice Australia**  
Wetherill Park Australia  
Ph. +61.(0)2.96.04.25.70  
Fax +61.(0)2.96.04.25.73  
info@au.niceforyou.com

**Nice China**  
Shanghai P. R. China  
Ph. +86.21.575.701.46/45  
Fax +86.21.575.701.44  
info@cn.niceforyou.com

**Nice USA**  
Jacksonville Florida USA  
Ph. +1.904.786.7133  
Fax +1.904.786.7640  
info@us.niceforyou.com



[www.niceforyou.com](http://www.niceforyou.com)

Los datos indicados en este impreso tienen carácter puramente indicativo. Nice se reserva el derecho de modificar los productos en cualquier momento en que lo considere necesario.